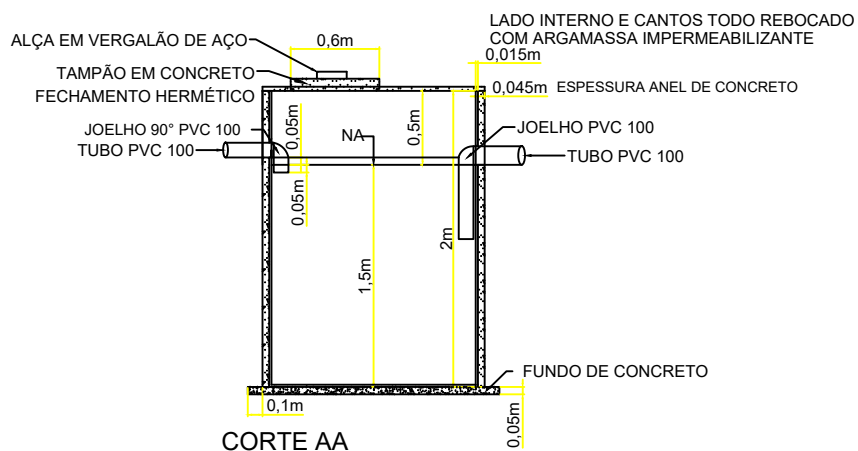
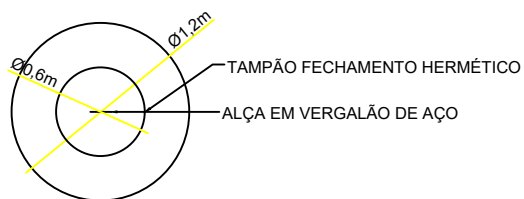
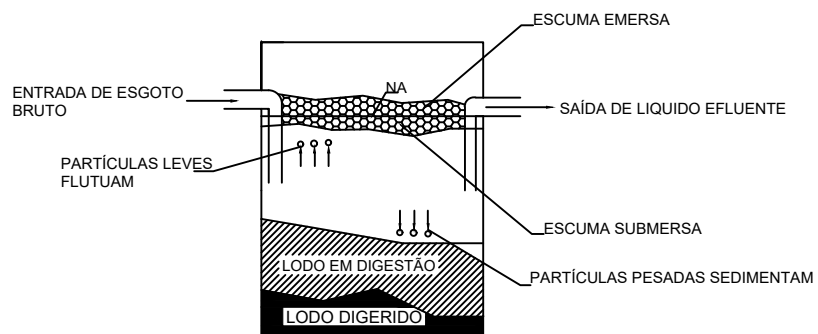


FOSSA SÉPTICA VISTA SUPERIOR ÁREA DE LAZER- CHURRASQUEIRA



FUNCIONAMENTO



ESCALA 1:25

DIMENSIONAMENTO DE FOSSA CONFORME NBR 7229

ÁREA DE LAZER- CHURRASQUEIRA

DADOS:

NÚMERO DE CONTRIBUINTES: 15 PESSOAS
CONTRIBUIÇÃO DE DESPEJOS: 25 LITROS/PESSOA/DIA

CÁLCULO DA FOSSA SÉPTICA:

ONDE:

VOLUME ÚTIL EM LITROS;
NÚMERO DE CONTRIBUINTES;
CONTRIBUIÇÃO DIÁRIA DE ESGOTO (LITROS/PESSOA x DIA);
PERÍODO DE DETENÇÃO (DIAS);
TAXA DE ACUMULAÇÃO DE LODO DIGERIDO (DIAS);
CONTRIBUIÇÃO DE LODO FRESCO (LITROS/PESSOA x DIA);

PELAS TABELAS 1, 2 E 3 DA NBR 7229, VERIFICAMOS,
PARA ESTE PROJETO EM QUESTÃO, QUE:

N = 15
C = 25
T = 1
K = 105
Lf = 0,1

LOGO, V = 1532,50 LITROS/DIA

V = 1,53 m³/DIA

DIMENSÃO DA FOSSA:

DIAM.= 1,2m maior ou = 1,10m
H total= 1,92m maior ou = 0,5m entre líquido e o inferior tampão
h útil= 1,42m maior ou = 1,20m e menor ou = 2,20m

ADOTAREMOS:

DIAM.= 1,20m
H total= 2,00m
h útil= 1,5m

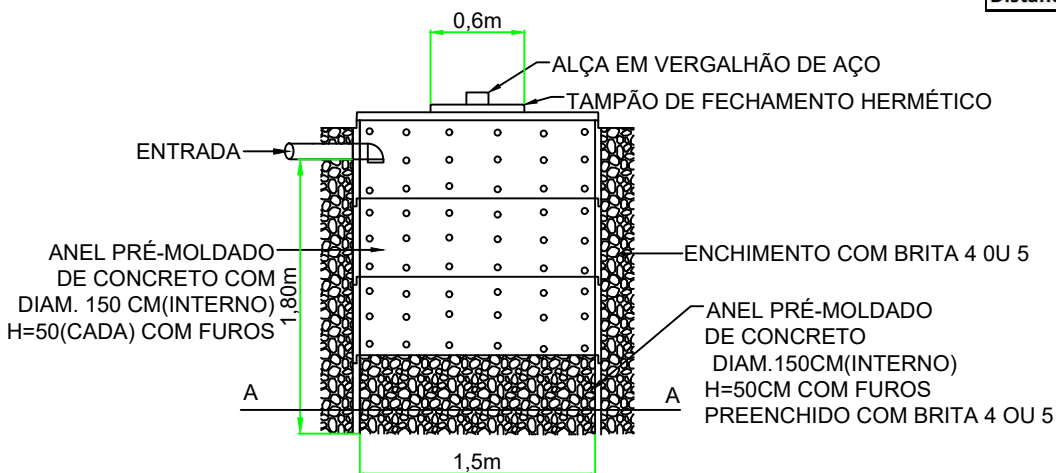
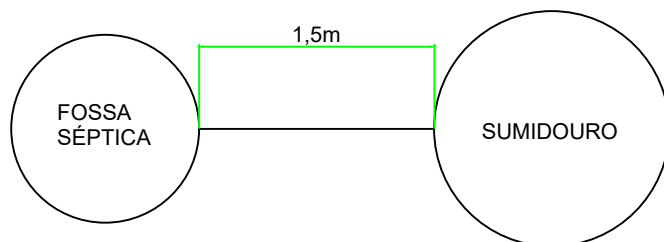
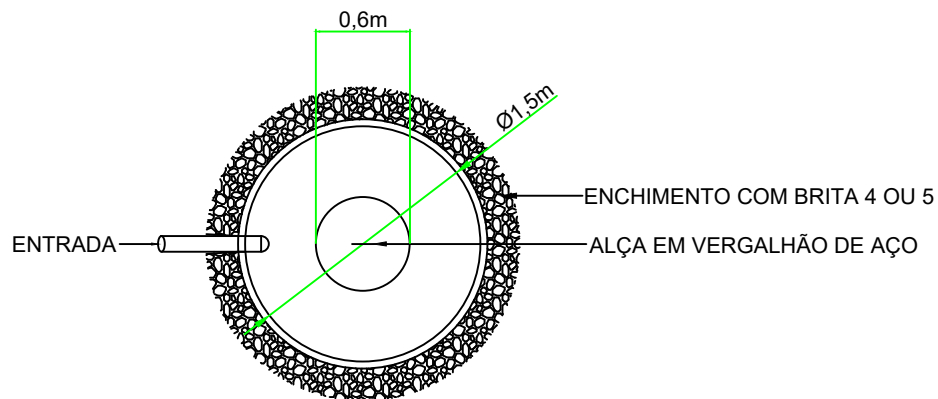
PROJETO SANITÁRIO DE FOSSA SÉPTICA

RESPONSÁVEL TÉCNICO: ENG. CIVIL. DEJANE DE JESUS ASSUNÇÃO

CREA-SP: 5070396232

PLANTA SUMIDOURO ÁREA DE LAZER - CHURRASQUEIRA

VISTA SUPERIOR



SUMIDOURO CORTE

ESCALA: 1:25

DIMENSIONAMENTO DO SUMIDOURO

ÁREA DE LAZER- CHURRASQUEIRA

CÁLCULO DO VOLUME:

NÚMERO DE PESSOAS:	15		
CONTRIBUIÇÃO:	25	L/P/D	

VOLUME ÚTIL EM LITROS;	
NÚMERO DE CONTRIBUINTES;	
CONTRIBUIÇÃO DIÁRIA DE ESGOTO (L/P/D);	
LOGO	375,00 LITROS/DIA

CÁLCULO DA ÁREA DE INFILTRAÇÃO:

ONDE:

ÁREA DA SUPERFÍCIE DE INFILTRAÇÃO (m ²);	
VOLUME ÚTIL EM LITROS;	
COEFICIENTE DE INFILTRAÇÃO DO SOLO EM L/m ² X DIA	
CLASSIFICAÇÃO DO TERRENO EM QUESTÃO: SILTIARGILOSO	
TAXA DE ABSORÇÃO DO TERRENO:	40 L/m ² X DIA

LOGO, A = 9,38 m²

DIMENSÃO DO SUMIDOURO:

Ø =	1,50 m
h =	1,61 m

ADOTAREMOS:

Ø =	1,50m
h =	1,80m

Distância mínima entre construção, limite do terreno, fossa séptica, sumidouro e nível aquífero 1,5m

TAXA DE PERCOLAÇÃO DO SUMIDOURO

ENSAIO POR CAMADAS 30 min./m

	PONTO 1	PONTO 2	PONTO 3
1ª CAMADA (1m)	30/0.04=750	30/0.035=857	30/0.040=750
2ª CAMADA (1m)	30/0.03=1000	30/0.025=1200	30/0.030=1000
3ª CAMADA (1m)	30/0.02=1500	30/0.02=1500	30/0.025=1200
	3250/3=1083	3557/3=1185	2950/3=983
K médio=	1083min./m	$TX = 0,053 + (1083 - 600) * (0,037 - 0,053) / (1200 - 600)$ $TX = 0,040 m^3/m^2.DIA$ CI = COEFICIENTE DE INFILTRAÇÃO EM L/M² CI = TX * 1000 = 40 L/m².DIA	

PROJETO SANITÁRIO DE FOSSA SÉPTICA

RESPONSÁVEL TÉCNICO: ENG. CIVIL. DEJANE DE JESUS ASSUNÇÃO

CREA-SP: 5070396232